

Politiche Economiche per l'Ambiente e la Sostenibilità

lezione 6

UNITE 2022 – 2023

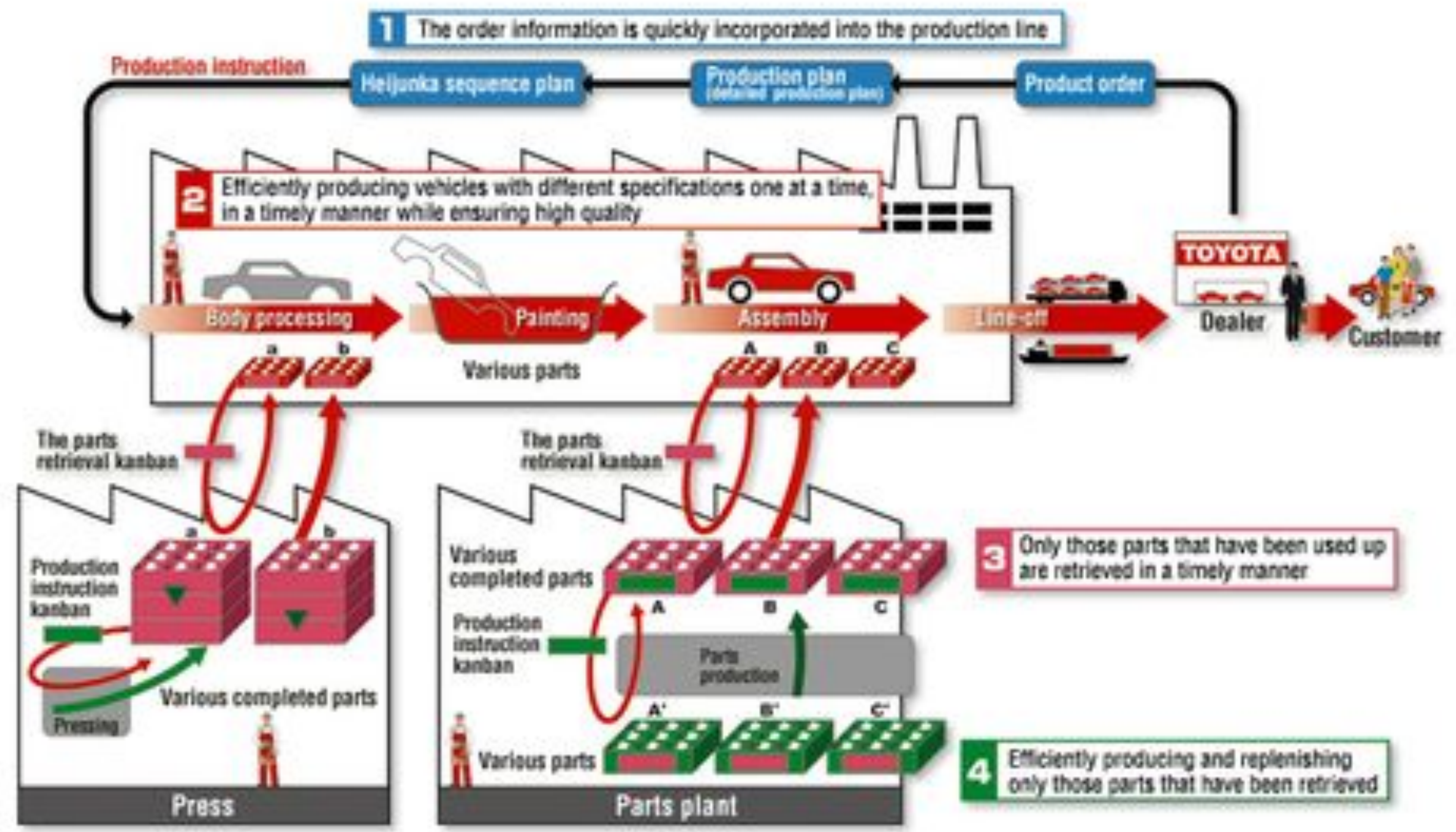
Introduzione

- Abbiamo visto che il progresso tecnologico generalizzato (introduzione diffusa di innovazioni tecnologiche) *può* consentire di rendere la crescita economica compatibile con la sostenibilità ambientale
- Lo sviluppo tecnologico generalizzato è una *condizione necessaria* ma *non sufficiente*
 - molte innovazioni non hanno impatto ambientale o hanno un impatto negativo (es. i condizionatori d'aria per uso domestico)
 - le innovazioni che hanno un impatto ambientale positivo (innovazioni “ambientali”) non sono *necessariamente* desiderabili dal punto di vista strettamente economico (es. possono ridurre il profitto dell'impresa che le adotta)
- In questa lezione vediamo nel dettaglio cos'è l'innovazione “ambientale” e quali sono i meccanismi economici principali che qualificano un'innovazione “ambientale” come tale

Innovazione?



Innovazione?



Innovazione di prodotto e di processo

- Nella prospettiva rilevante per l'economista, l'innovazione è il primo tentativo di introdurre un'invenzione sul mercato, intendendo per invenzione la prima manifestazione di un'idea per un nuovo prodotto o un nuovo processo
- L'**innovazione di prodotto** si riferisce alla realizzazione di un bene o servizio nuovo o sostanzialmente modificato, con maggiore valore unitario rispetto ai prodotti pre-esistenti
- L'**innovazione di processo** si riferisce alla realizzazione di un nuovo modo per produrre beni o servizi, tale da consentire una riduzione del costo di produzione a parità di output (o maggiore output in quantità/valore per unità di input)

Di prodotto o di processo?



- Il pannello fotovoltaico è un'innovazione di *prodotto* per il **produttore** di pannelli e un'innovazione di *processo* per la Tesla (**utilizzatore** di pannelli)

Produzione ed adozione

- La **produzione** dell'innovazione è la fase in cui l'innovazione viene creata (primo tentativo di introdurre un'invenzione nel mercato)
- L'**adozione** dell'innovazione è la fase in cui l'innovazione già creata viene adottata da un utilizzatore (un'altra impresa che la usa nelle fasi della produzione di un *altro* prodotto o un consumatore finale)
- Un'innovazione di *prodotto* di un'impresa *A* che viene introdotta per la prima volta nelle fasi di produzione di un altro bene da parte di un'impresa *B* è un'innovazione di *processo* da parte dell'impresa *B*
 - quindi, la stessa innovazione è di *prodotto* per *A* (fase della **produzione**) e di *processo* per *B* (fase della **adozione**)
- Quando un'innovazione è largamente utilizzata (adottata) e diventa patrimonio tecnologico *comune* a tutte le imprese non è più un'innovazione (es. il primo pannello fotovoltaico *era* un'innovazione, la produzione di un pannello fotovoltaico *oggi* non è un'innovazione)

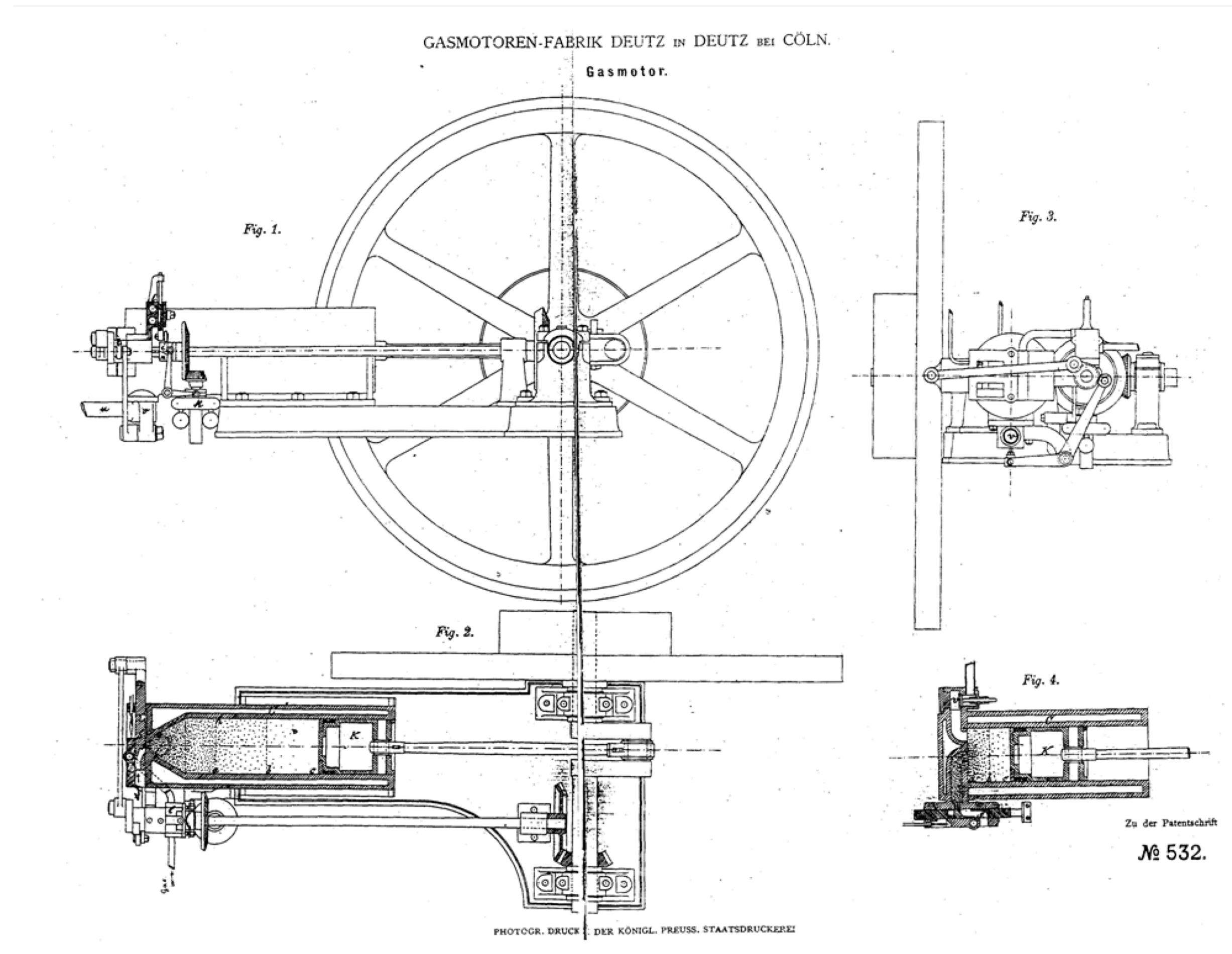
Innovazione tecnologica ed organizzativa

- **Innovazione tecnologica:** nuovi tipi di beni prodotti o di macchinari utilizzati nella produzione
 - il primo pannello fotovoltaico, il primo motore a scoppio, l'introduzione del forno a microonde, un nuovo sistema operativo per computer
 - è innovazione tecnologica anche la sostituzione, con nuovi elementi, di componenti rilevanti di un prodotto che rimane apparentemente inalterato
- **Innovazione organizzativa:** nuovi metodi organizzativi attraverso cui la produzione viene condotta ed eseguita
 - es. riorganizzazione della produzione o delle funzioni interne al processo di produzione, o un miglioramento significativo dei metodi e delle pratiche utilizzate nella produzione

Innovazione incrementale e radicale

- **Innovazioni incrementale**: l'innovazione che si realizza attraverso il miglioramento di un processo o di un prodotto esistente (modificazione di una tecnologia esistente, che viene migliorata e solo in parte rimpiazzata da nuovi componenti)
- **Innovazione radicale**: realizzazione di un prodotto o processo totalmente nuovo, non ancora presente, nemmeno in una forma primitiva, nel mercato
- NB: l'intensità con cui una tecnologia è "nuova" non può misurarsi oggettivamente, e ogni nuova tecnologia si realizza grazie a conoscenze pregresse: a quale grado di novità una modifica tecnologica non è più un fatto incrementale ma diviene radicale?
 - non esistono innovazioni radicali pure, totalmente indipendenti dalla tecnologia esistente (il capitale umano dedicato alla ricerca scientifica, i laboratori per la sperimentazione, i macchinari utilizzati per creare nuovi prodotti, sono tutte componenti del processo innovativo che richiedono l'utilizzo di tecnologia e conoscenze già disponibili)

Primo motore a quattro tempi: 1876. Radicale o incrementale?



IronLev: radicale o incrementale?



© Andrea Camatta / tuttoTRENO

Innovazione ambientale

- Non tutto ciò che è innovazione ha un effetto positivo sulla qualità ambientale (es. altoforno siderurgico, condizionatori per uso domestico, ecc., ma anche il primo aereo o la prima automobile a benzina)
- Le cosiddette “innovazioni ambientali” (o *green innovations*) sono un sotto-insieme delle innovazioni
 - **innovazione ambientale**: innovazione (di prodotto o processo) con minore impatto ambientale, a parità di output, rispetto alle tecnologie alternative pre-esistenti
 - equivalentemente: innovazione (di prodotto o processo) a cui si associa maggiore output rispetto alle tecnologie alternative pre-esistenti, a parità di impatto ambientale

Innovazione ambientale

- In letteratura, non esiste una definizione condivisa e puntuale
- EU Com (2004): <<*[environmental technologies are] all technologies whose use is less environmentally harmful than relevant alternatives*>>
- Kemp e Pearson (2007): <<*the production, assimilation or exploitation of a product, production process, service or management or business methods that is novel to the firm [or organization] and which results, throughout its life cycle, in a reduction of environmental risk, pollution and other negative impacts of resources use (including energy use) compared to relevant alternatives*>>
- Popp et al. (2010): <<*reduce the marginal cost of achieving a given unit of pollution reduction*>>

Innovazione ambientale

- L'impatto ambientale di un'innovazione è un concetto multidimensionale
 - un'innovazione può essere associata alla riduzione di alcuni inquinanti ma non di altri (es. il motore diesel genera circa il 10-15% in meno di CO₂ di un motore a benzina, ma ossidi di azoto (NO_x) e polveri sottili fino a 1000 volte maggiori)
 - bisogna considerare la dimensione temporale dell'inquinamento (es. i pannelli solari hanno un impatto ambientale positivo nel momento in cui vengono utilizzati, ma possono avere un impatto ambientale negativo di una certa consistenza al momento dello smaltimento, se fatti in silicio amorfo con tellurio di cadmio —materiale tossico; in alcuni casi, viene utilizzato anche l'esafluoruro di zolfo —potente “gas serra”)
- La valutazione dell'impatto ambientale di un'innovazione deve quindi includere un'analisi del *mix* di input inquinanti e dell'intero ciclo di vita (produzione, utilizzo e smaltimento) dei materiali fisici utilizzati

Effetti efficienza

- Un'innovazione tecnologica è “ambientale” se *nell'intero ciclo di vita* (produzione, adozione, smaltimento) è associata a un saldo positivo dei seguenti effetti (in termini di minore inquinamento, rispetto alla migliore alternativa tecnologica disponibile):
 - **effetto efficienza economica**: è un effetto *indiretto* sulla qualità ambientale: se positivo, corrisponde a una riduzione di input inquinante a parità di output e *non* implica che a parità di uso di input ci sia una riduzione di inquinamento → anche noto come “effetto produttività”
 - **effetto efficienza ambientale**: è un effetto *diretto* sulla qualità ambientale: se positivo, corrisponde a una riduzione di inquinamento per unità di input utilizzato → anche noto come “effetto innovazione ambientale”
- Entrambi gli effetti vanno analizzati nelle due fasi di **produzione** e **adozione** dell'innovazione (ignoriamo per ora la fase di smaltimento)

L'effetto efficienza economica

- L'effetto efficienza economica, se positivo, corrisponde alla riduzione di input (inquinanti) a parità di output (in quantità fisica o valore, come valore unitario della produzione o utilità per l'utilizzatore)
- Nella fase di **adozione** (uso dell'innovazione da parte di un consumatore o un'altra impresa a valle), l'effetto efficienza economica può essere dovuto a:
 - un miglioramento dell'*efficienza economica del prodotto*: quando la stessa quantità fisica di input consente di ottenere una maggiore quantità fisica di output con uno stesso valore unitario (es. auto con motore benzina a basso consumo utilizzata da una famiglia, che consente di percorrere più km a parità di consumo)
 - un miglioramento del *valore del prodotto*: quando la stessa quantità fisica di input consente di ottenere una stessa quantità fisica di output ma con maggiore valore unitario, tale da ridurre l'uso del prodotto a parità di utilità per l'utilizzatore (es. lavatrice di migliore qualità che non richiede il doppio risciacquo in uso domestico)

L'effetto efficienza economica

- Nella fase di **produzione** (produzione dell'innovazione da parte di un'impresa), l'effetto efficienza economica può essere dovuto a:
 - un miglioramento dell'*efficienza economica della produzione*: quando la stessa quantità fisica di input consente di produrre una maggiore quantità fisica di output con uno stesso valore unitario (es. impiego di una nuova tecnica per riciclo dei materiali)
 - un miglioramento del *valore della produzione*: quando la stessa quantità fisica di input consente di produrre una stessa quantità fisica di output ma con maggiore valore unitario, tale da ridurre l'uso dell'input a parità di profitto per l'impresa (es. termostato via-app: poichè ha un maggiore valore unitario del termostato analogico, l'impresa può produrre un minore numero di pezzi a parità di profitto)
- NB. questi meccanismi possono essere collegati: se un'innovazione genera un miglioramento del *valore del prodotto* per l'utilizzatore, ciò corrisponderà a un miglioramento del *valore della produzione* per il produttore (il nuovo prodotto può essere venduto a un prezzo maggiore)

L'effetto efficienza ambientale

- L'effetto efficienza ambientale, se positivo, corrisponde a una riduzione dell'emissione di inquinanti per unità quantitativa di input
- Nella fase di **produzione**: effetto positivo nel caso di un'innovazione la cui stessa produzione è associata a minore inquinamento per unità di input (es. prodotti agroalimentari biologici)
- Nella fase di **adozione**: effetto positivo nel caso di un'innovazione il cui utilizzo (da parte di un consumatore o di un'impresa a valle) consente di generare meno emissioni a parità di input (es. motore elettrico per mezzi di trasporto, filtri sugli impianti di scarico, ecc..)

Green innovations: end-of-pipe e integrated

- Anche sulla base del tipo di effetto efficienza generato dall'innovazione, una distinzione frequente (ma non rigorosa) è tra innovazioni *end-of-pipe* e *cleaner* (o *process/product-integrated*)
- Innovazioni “verdi” *end-of-pipe*
 - tecnologie di abbattimento *ex-post* dell'inquinamento (non modificano il processo produttivo, alla fine del quale si applicano), es. filtro per la raccolta di polveri sottili
 - implicano una riduzione dell'inquinamento per unità di input (effetto efficienza ambientale positivo)
- Innovazioni “verdi” *cleaner* (o *process/product-integrated*)
 - tecnologie di abbattimento *ex-ante* dell'inquinamento (integrate nel processo produttivo o nel prodotto)
 - implicano una riduzione dell'inquinamento per unità di input (effetto efficienza ambientale positivo) e una riduzione dell'input per unità di output (effetto efficienza economica positivo)
- Non è chiaro come andrebbero classificate innovazioni integrate con solo effetto efficienza ambientale

Precisazioni

- NB #1. Un'innovazione con effetto efficienza economica positivo può avere un effetto efficienza ambientale negativo e un saldo complessivo negativo nella stessa *fase*:
 - es. motore diesel nella fase di adozione: minore consumo di carburante per km ma maggiori emissioni per unità di carburante
- NB #2. Gli effetti efficienza economica e efficienza ambientale potrebbero avere segno diverso tra **produzione** e **adozione**
 - es. la produzione di pannelli fotovoltaici è un'innovazione di prodotto per la Solar SPA con effetto ambientale negativo; l'introduzione di pannelli sugli impianti per la fabbricazione dello sciroppo è un'innovazione di processo per la Sciroppi SPA con effetto efficienza ambientale positivo
- NB #3. Se l'effetto efficienza economica si riflette in una riduzione del prezzo finale del prodotto, il conseguente aumento della domanda potrebbe neutralizzare la riduzione dell'impatto ambientale (Chitnis et al., 2014)
 - **effetto rebound diretto**: la riduzione del prezzo del bene finale induce un aumento della quantità domandata dello stesso bene → ne aumenta il consumo e si riduce/neutralizza il minore impatto ambientale dovuto all'effetto efficienza economica
 - **effetto rebound indiretto**: la riduzione del prezzo del bene finale induce un effetto reddito che determina un aumento della quantità domandata di altri beni → aumenta il consumo complessivo dei beni e si riduce/neutralizza il minore impatto ambientale dovuto all'effetto efficienza economica

Esempi: Hydraloop



- Produzione di Hydraloop (tecnologia per il riciclo dell'85% dell'acqua a uso civile)
- Tecnologia pre-esistente: nessuna tecnologia a uso privato

- Tipo di innovazione: di prodotto, moderatamente radicale
- Effetto efficienza economica: positivo (aumenta il valore della produzione per la Hydraloop)
- Effetto efficienza ambientale: probabilmente negativo (se la produzione ha impatto negativo sull'ambiente), rispetto alla assenza di tecnologie pre-esistenti (per le quali, se non c'è produzione, non c'è impatto ambientale)

Esempi: Hydraloop



- Adozione di Hydraloop da parte di un albergo
- Tecnologia pre-esistente: nessuna tecnologia, parziale filtraggio nel sistema idrico generale
- Tipo di innovazione: di processo, moderatamente radicale
- Effetto efficienza economica: positivo (si riduce il consumo di acqua a parità di dimensione del servizio alberghiero, e aumenta l'efficienza economica del servizio)
- Effetto efficienza ambientale: positivo (migliore filtraggio e riduzione di rilascio inquinanti per unità di acqua consumata)
- **Saldo complessivo positivo**
→ **innovazione "ambientale"**

Esempi: Boeing 787 Dreamliner



- Produzione del primo Boeing 787 Dreamliner da parte della Boeing Company (aereo parzialmente in fibra di carbonio, consumo: 6.4 litri per passeggero per 100 km)
- Tecnologia pre-esistente prodotta da Boeing: modelli più pesanti, es. Boeing 747
- Tipo di innovazione: di prodotto, incrementale
- Effetto efficienza economica: positivo (aumenta il valore della produzione per la Boeing)
- Effetto efficienza ambientale: probabilmente nullo (la produzione ha lo stesso impatto negativo sull'ambiente della produzione di modelli precedenti)

Esempi: Boeing 787 Dreamliner



- Adozione del primo Boeing 787 Dreamliner da parte della All Nippon Airways
- Tecnologia pre-esistente utilizzata da ANA: modelli più pesanti, es. Boeing 747

- Tipo di innovazione: di processo, incrementale
- Effetto efficienza economica: positivo (aumenta l'efficienza economica del servizio trasporto passeggeri)
- Effetto efficienza ambientale: nullo (stesso inquinamento per unità di carburante dei modelli precedenti)
- **Saldo complessivo positivo**
→ **innovazione "ambientale"**

Esempi: Filtro a maniche DustDown



- Produzione filtro a maniche *DUSTdown* (filtraggio particolato)
- Tecnologia pre-esistente: filtro vecchia generazione

- Tipo di innovazione: di prodotto, incrementale
- Effetto efficienza economica: positivo (aumenta il valore della produzione del produttore di filtri)
- Effetto efficienza ambientale: probabilmente nullo (se la produzione ha stesso impatto sull'ambiente della produzione dei filtri pre-esistenti)

Esempi: Filtro a maniche DustDown



- Adozione filtro a maniche *DUSTdown* (filtraggio particolato) da parte di un'impresa di lavorazione della plastica
- Tecnologia pre-esistente: filtro vecchia generazione
- Tipo di innovazione: di processo, incrementale
- Effetto efficienza economica: negativo (aumentano i costi di produzione)
- Effetto efficienza ambientale: positivo (riduzione emissione polveri sottili per unità di input utilizzato)
- Saldo complessivo positivo → innovazione “ambientale”

Una definizione formale di *green innovation*

- Con riferimento alla sola dimensione ambientale, definiamo
 - “tecnologia”: la funzione f che esprime la relazione tra una unità di “impatto ambientale” (x) e “benessere sociale” (w), dove
 - l’“impatto ambientale” è il mix di inquinanti rilasciati nell’ambiente nello svolgimento dell’attività umana a cui la tecnologia si applica, inclusi gli inquinanti rilasciati a causa della tecnologia stessa in una qualunque fase del suo ciclo (produzione, adozione, smaltimento)
 - il “benessere sociale” è la misura del benessere di una collettività
 - cioè:

$$w = f(x) \tag{1}$$

- L’**innovazione ambientale** è la tecnologia T tale che $f'_T > f'_D$, dove D indica la migliore tecnologia alternativa disponibile (tecnologia *default*) e f' indica la derivata prima della funzione f rispetto a x

Conclusione

- Le **innovazioni ambientali** sono le innovazioni (di prodotto o processo) associate a minore impatto ambientale, a parità di output, rispetto alle tecnologie alternative pre-esistenti
- I meccanismi che realizzano la riduzione dell'impatto ambientale sono l'**effetto efficienza economica** e l'**effetto efficienza ambientale**
- Tali meccanismi possono operare nella fase di **produzione** della nuova tecnologia o nella fase della sua **adozione** (ignorando qui per semplicità la fase dello smaltimento)
- L'impatto ambientale di un'innovazione va valutato su tutto il ciclo di vita dell'innovazione

Riferimenti bibliografici

- Chitnis, M., Sorell, S., Druckman, A. Firth, S.K., Jackson, T. (2014). Who rebounds most? Estimating direct and indirect rebound effects for different UK socioeconomic groups. *Ecological Economics*, 106: 12-34.
- European Commission (2004) Stimulating Technologies for Sustainable Development: An Environmental Technologies Action Plan for the European Union. COM (2004) 38 final, Brussels.
- Kemp, R. and Pearson, P. (2007) Final report MEI project about measuring eco- innovation. European Environment.
- Popp, D., Newell, R. G. and Jaffe, A. B. (2010) Energy, the environment, and technological change. *Handbook of the Economics of Innovation*. 2: 873-937.